

INSTRUCCIONES PAPELERA ORBIS™

NOTA IMPORTANTE: Asegúrese de que todo el personal competente lea las presentes instrucciones y se provea de copia a las personas involucradas en la instalación. Aconsejamos seguir todas las normas de seguridad que correspondan.

OPERACIÓN:

1. Abra la tapa completamente venciendo la oposición ofrecida por el sistema de dos posiciones de la bisagra (Fig. A) [Fig. A POSICIÓN DE SERVICIO]
2. Eleve el sistema sujeta bolsa.
3. Introduzca la bolsa de plástico a colocar por el centro de la papelera Orbis y coloque el borde de la bolsa alrededor del sistema sujeta bolsa (Fig. B)
4. Baje el sistema sujeta bolsa mediante una suave presión y cierre la tapa.
5. Para sustituir la bolsa, eleve el sistema sujeta bolsa ligeramente para que la bolsa se deslice hacia abajo. Después, retire la bolsa.

Fig.A

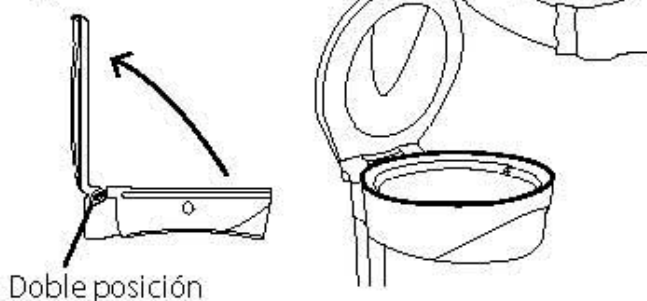
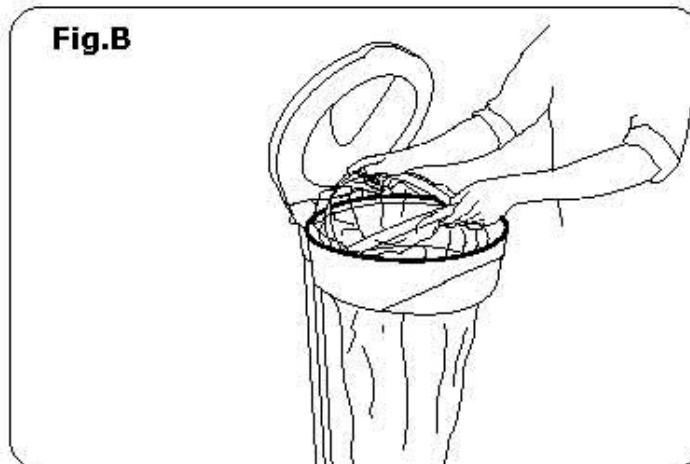


Fig.B



INSTALACIÓN

FIJACIÓN A PARED

CONTENIDO DEL KIT:

ELEMENTO 1. Tornillo M8 x 100mm x 4

ELEMENTO 2. Arandela M8 x 20mm x 4

HERRAMIENTAS NECESARIAS:

Broca para hormigón M6 x 120mm

Taladro

Llave hexagonal 12mm

1. Mantenga el aro de la papelera Orbis contra la pared en la posición deseada y marque los 4 agujeros necesarios.
2. Realice los agujeros sobre las marcas con la broca M6 (Fig. C)
3. Retire el posible resto de polvo de los agujeros.
4. Inserte los tornillos (Elemento 1) y las arandelas (Elemento 2) a través del aro de Orbis en la pared (Fig. D). Apriete los tornillos con la llave de 12mm. Presión 25Nm.

Fig.C

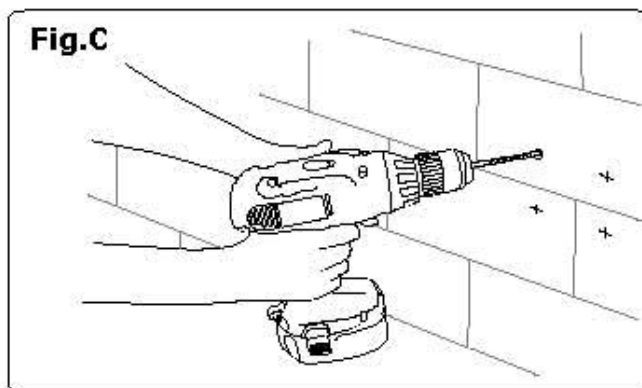
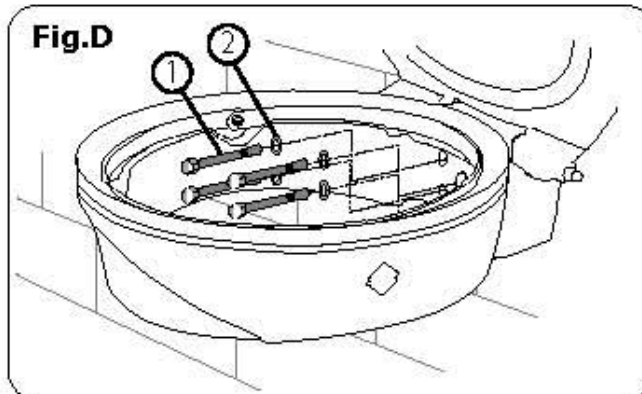


Fig.D



NOTA: Adecuado para fijar sobre paredes de cemento, ladrillo o piedra. Cualquier otro tipo de pared, debe ser considerada en función de su naturaleza y utilizando arandelas M8 x 20mm.

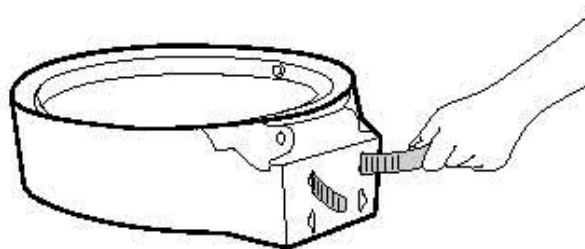
FIJACIÓN A POSTE

Para fijación a poste, por favor siga las instrucciones del sistema Tamtorque™ si se ha suministrado junto con la papelera. En caso de utilizar otro sistema de fijación, debe seguir las instrucciones del fabricante.

1. Inserte cada abrazadera a través de una de las ranuras en la parte posterior de la papelera Orbis, sacándola por la ranura contigua (Fig. E)

2. Se requieren dos abrazaderas, una a cada altura. Apriete con fuerza alrededor del poste.

Fig.E



FIJACIÓN DEL POSTE CON TORNILLOS

NOTA: recomendamos que el poste sea fijado sobre cemento u hormigón. Si debe preparar el dado de cemento, las dimensiones recomendadas son 400 x 400 x 300 de profundidad.

CONTENIDO DEL KIT:

ELEMENTO 1. Poste	x 1
ELEMENTO 2. Tornillo de fijación M10 x 100mm	x 4
ELEMENTO 3. Tapón de seguridad negro M10	x 4

HERRAMIENTAS NECESARIAS:
Broca para hormigón M12 x 120mm
Taladro
Llave hexagonal 17mm
Martillo

1. Mantenga el poste en la posición deseada y marque los 4 agujeros sobre el suelo.
2. Realice los 4 agujeros con la broca M12, profundidad 100mm.
3. Retire el posible resto de polvo de los agujeros.
4. Inserte los tornillos a través de la pletina del poste en el suelo y apriete con la llave de 17mm.
5. Finalmente, coloque los 4 tapones negros sobre la cabeza de los tornillos y golpee con suavidad con el martillo (Fig. G)

Fig.F

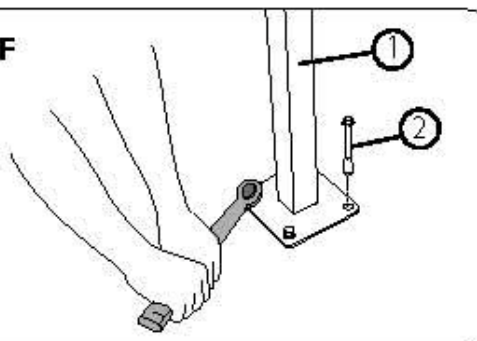
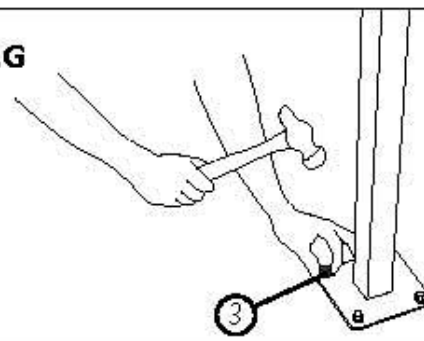


Fig.G



SOPORTE SIN OBRA

CONTENIDO DEL KIT:

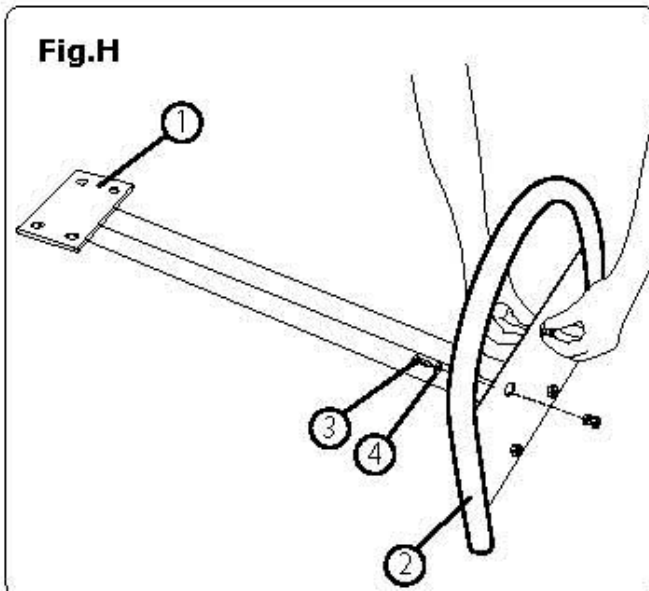
ELEMENTO 1. Post	x 1
ELEMENTO 2. Base	x 1
ELEMENTO 3. Tornillo M10 x 35mm	x 4
ELEMENTO 4. Arandela M10	x 4
ELEMENTO 5. Tapón de seguridad negro M10	x 4

HERRAMIENTAS NECESARIAS:

Llave hexagonal 17mm	x 2
Martillo	

1. Inserte los tornillos y las arandelas (Elementos 3 & 4) a través de los orificios de la pletina del poste (Elemento 1) y la base (Elemento 2), asegúrese de que la cabeza del tornillo queda hacia arriba. Fije con una arandela y una tuerca cada tornillo (Fig. H)
2. Coloque los tapones negros sobre la cabeza de los tornillos (Fig. G).

Fig.H



MONTAJE DE ORBIS EN POSTE GLASDON

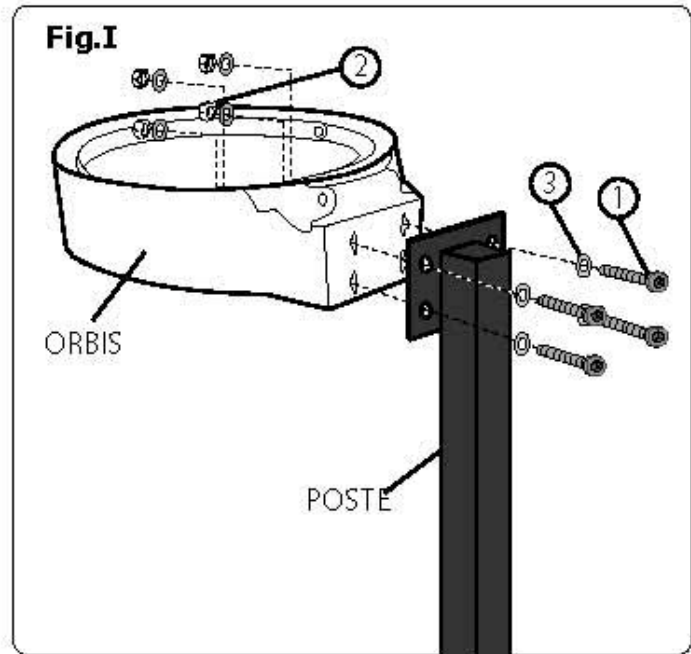
CONTENIDO DEL KIT:

ELEMENTO 1. Tornillo M8 x 80mm	x 4
ELEMENTO 2. Tuerca Nyloc M8	x 4
ELEMENTO 4. Arandela M8 x 20mm	x 8

HERRAMIENTAS NECESARIAS:

Llave hexagonal 12mm
Llave Allen 6mm (incluida)

1. Coloque el aro de su papelera Orbis alineado con los agujeros del poste.
2. Inserte tornillo (Elemento 1) y arandela (Elemento 3) a través de los agujeros del poste y de la parte posterior de la papelera (Fig. 1)
3. Rosque las tuercas (Elemento 2) y las arandelas (Elemento 3) en los tornillos.
4. Apriete utilizando la llave Allen y la llave fija.



PROTECTOR DE POLICARBONATO - ENSAMBLAJE

NOTA: Para el modelo ya ensamblado, por favor obvie los pasos 4 a 7.

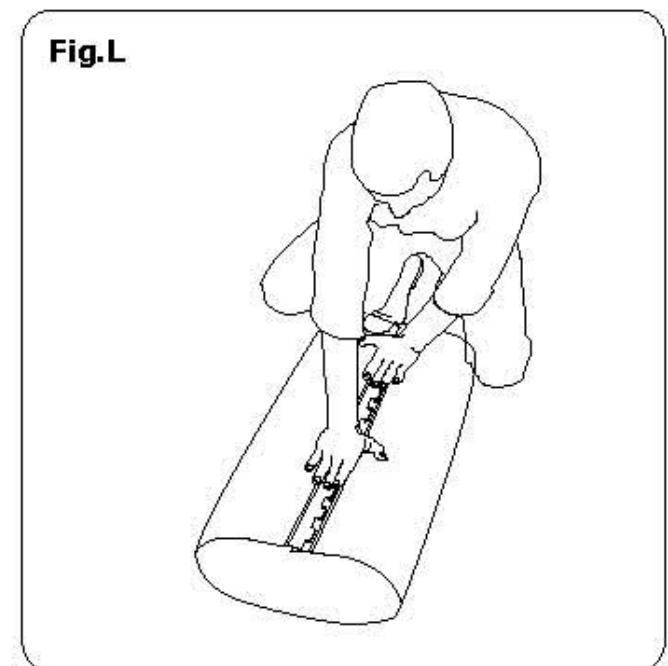
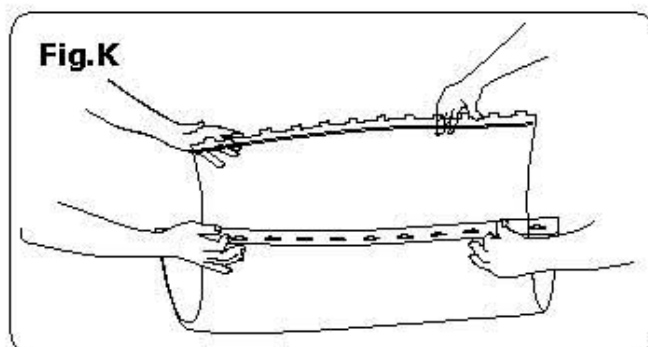
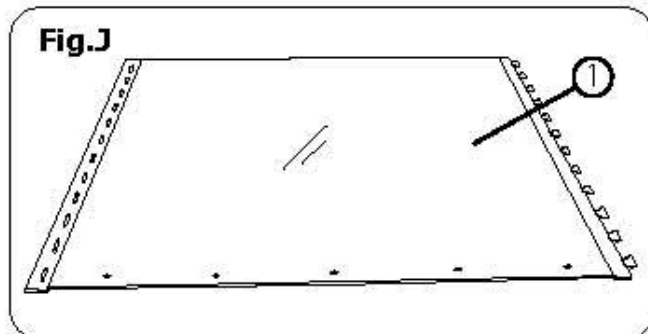
CONTENIDO DEL KIT:

ELEMENTO 1. Lámina de policarbonato	x 1
ELEMENTO 2. Conectores M6	x 5
ELEMENTO 3. Tornillo M6 x 16mm	x 5
ELEMENTO 4. Arandela M6	x 5

HERRAMIENTAS NECESARIAS:

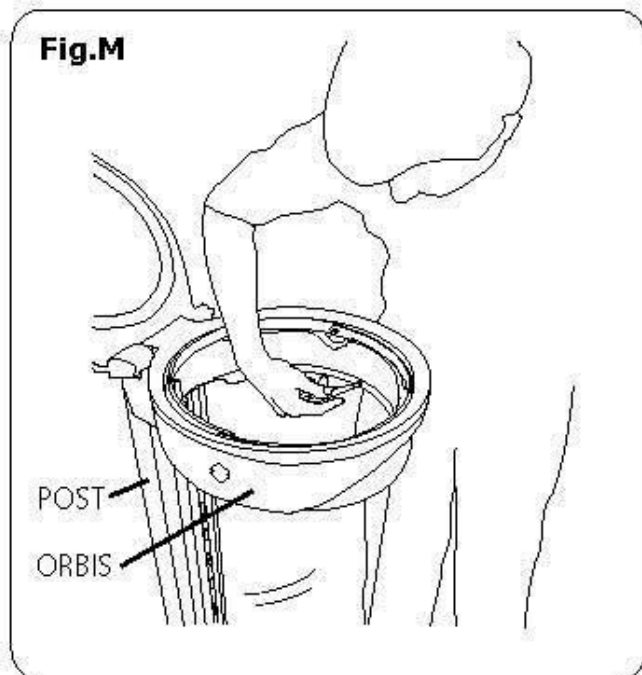
Broca M5
Táladro
Lápiz
Llaves Allen 4mm y 6mm (Incluidas)

1. Coloque la lámina de policarbonato (Elemento 1) sobre una superficie plana y limpia (Fig. J)
2. Curve la lámina y encaje las solapas en "T" en la ranura correspondiente (Fig. K).
3. Comience desde uno de los extremos e inserte una ranura tras otra. Puede que se requieran dos personas para curvar la lámina y encajar la primera solapa. Las restantes, pueden ser colocadas por una sola persona (Fig. L).
Sigue en página 4.



PROTECTOR DE POLICARBONATO – ENSAMBLAJE - CONTINUACIÓN.

Fig.M



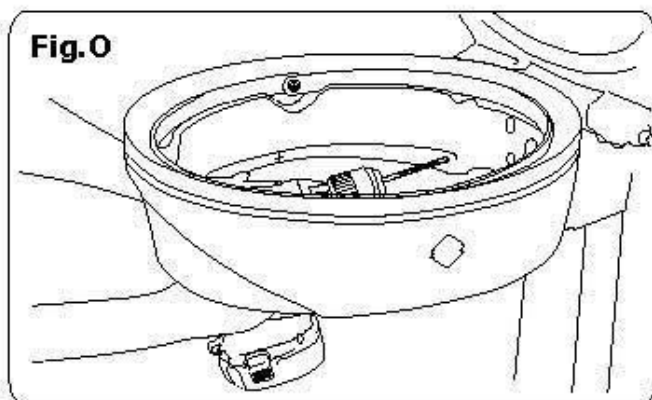
4. Coloque la lámina ya ensamblada en el aro de la papelera Orbis, asegurándose que los agujeros de fijación quedan en la parte superior.

5. Asegúrese que la línea de unión de las solapas de la lámina de polycarbonato se alinean con el poste en la parte posterior. Marque los 5 agujeros de la lámina sobre la parte interior del aro con un lápiz (Fig. M).

6. Retire momentáneamente la lámina para realizar los agujeros sobre las marcas con una broca M5 (Fig. O).

7. Fije los conectores M6 (Elemento 2) con los dedos en cada uno de los agujeros, después apriete con la llave Allen M6 (Fig. P).

Fig.O



8. Reponga la lámina y fíjela utilizando los tornillos M6 (Elemento 3) y las arandelas (Elemento 4). Apriete con los dedos antes de hacerlo con la llave Allen M4 (Fig. Q).

Fig.P

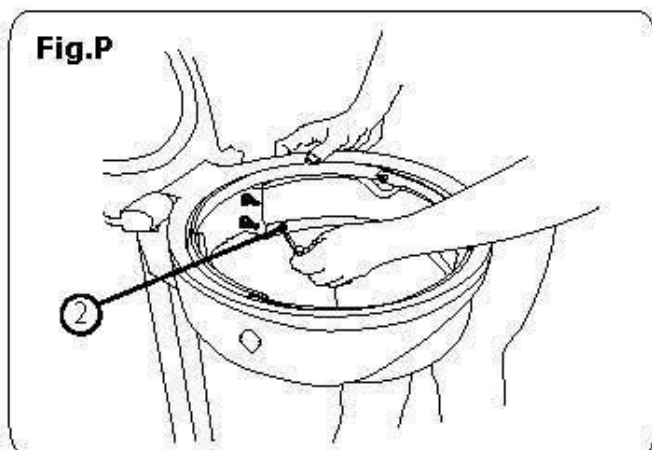
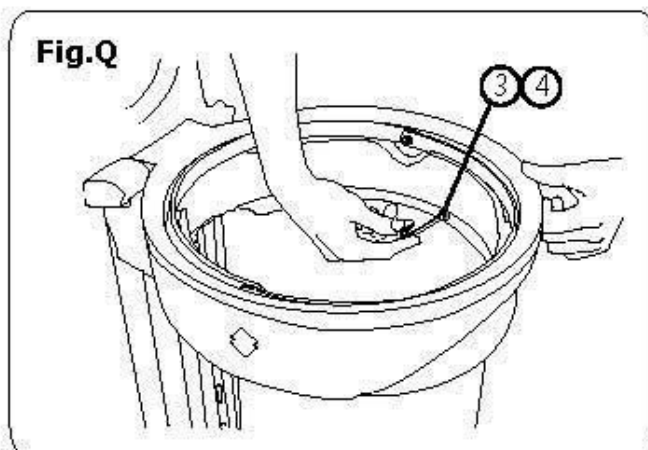


Fig.Q



Glasdon Y ORBIS™ SON MARCAS REGISTRADAS POR EL GRUPO GLASDON O SUS FILIALES EN REINO UNIDO Y OTROS PAISES.

- Acosiejamos sigo el plan de mantenimiento periódico, sustituyendo las piezas que fueran necesarias.
- Piezas de repuesto disponibles directamente a través de Glasdon.
- GLASDON no se hace responsable de ningún reclamación debida a una incorrecta instalación, modificaciones no autorizadas o uso indebido de producto.

Issue 10 - Febrero 2010 - Stock No. C0000365
© Copyright 2010

Glasdon se reserva el derecho a modificar precios y/o especificaciones sin previo aviso.

Glasdon
Glasdon Europe Sarl

Parc du Buisson
2 rue des Verts Prés
CS 12048
59702 MARCQ en Baroeul cedex
FRANCIA
Tel : 900 36 10 12 (llamada gratuita)
Fax : 900 36 10 13 (llamada gratuita)
e-mail : info@glasdon-europe.com
www.glasdon.com