

INSTRUCCIONES DE INSTALACIÓN DE DEPÓSITO EN CONTENEDOR NEXUS 50™

Guía de Uso

Nota: asegúrese que todo el personal implicado en la manipulación de este equipo lea la presente guía.

CONTENIDO DEL KIT:

ELEMENTO 1. Plantilla instalación	(x2)
ELEMENTO 2. Tornillo M5	(x4)
ELEMENTO 3. Cuerpo	(x1)
ELEMENTO 4. Cubeta	(x1)
ELEMENTO 5. Embellecedor	(x1)

HERRAMIENTAS NECESARIAS

Lápiz
Taladro/Berbiquí
Broca 5mm
Destornillador estrella

INSTALACIÓN

1. Perfore los 4 agujeros existentes en las plantillas (ELEMENTO 1) y doble las pestañas por las líneas de puntos.
2. Sitúe la Plantilla 1 como se muestra en la Fig B. Las tres pestañas inferiores deben ajustarse a las dos protuberancias existentes y la superior se ajustará al hueco superior. Marque los dos agujeros.
3. Sitúe la Plantilla 2 como se muestra en la Fig B. Asegúrese que el círculo en la parte posterior del contenedor Nexus 50 coincide con el arco en la plantilla, Marque los dos agujeros.
4. Retire las plantillas y perfore las cuatro marcas con una broca de 5mm.
5. Retire la puerta del contenedor Nexus 50 y alinee el cuerpo del depósito (ELEMENTO 3) como se muestra en la Fig C. Utilizando los 4 tornillos suministrados (ELEMENTO 2), fije el cuerpo desde dentro del contenedor Nexus 50.
6. La cubeta interior (ELEMENTO 4) puede ser ya ubicada dentro del cuerpo y el embellecedor (ELEMENTO 5) situado en el borde superior para finalizar la instalación (Fig D)
Repuestos disponibles, contacte con GLASDON.

Fig.A

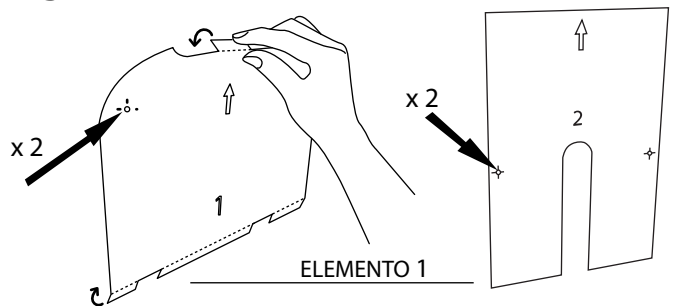


Fig.B

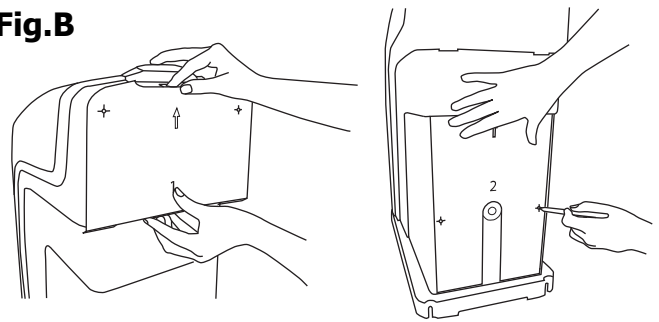


Fig.C

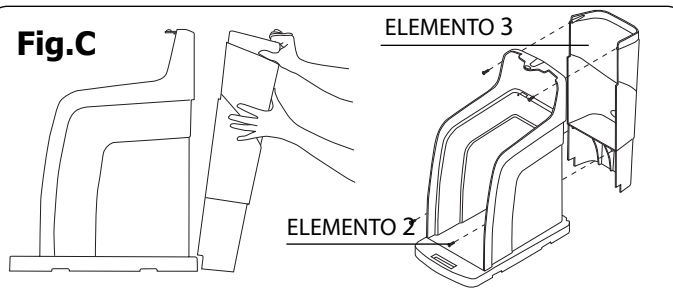


Fig.D

