



Ashmount SG[®]

Cenicero de exterior con dispositivo SmokeGuard[®]; un exclusivo dispositivo amortiguador del humo

INSTRUCCIONES DE INSTALACIÓN Y MANUAL DE USUARIO



NOTA IMPORTANTE: ASEGÚRESE DE QUE TODO EL PERSONAL PERTINENTE LEA LOS PUNTOS ENUMERADOS EN ESTE FOLLETO Y DE QUE SE ENTREGUE UNA COPIA AL PERSONAL ENCARGADO DE LA INSTALACIÓN Y MANTENIMIENTO DE ESTE PRODUCTO.

INSTRUCCIONES PARA MONTAJE PERMANENTE Y MONTAJE DESMONTABLE EN PARED

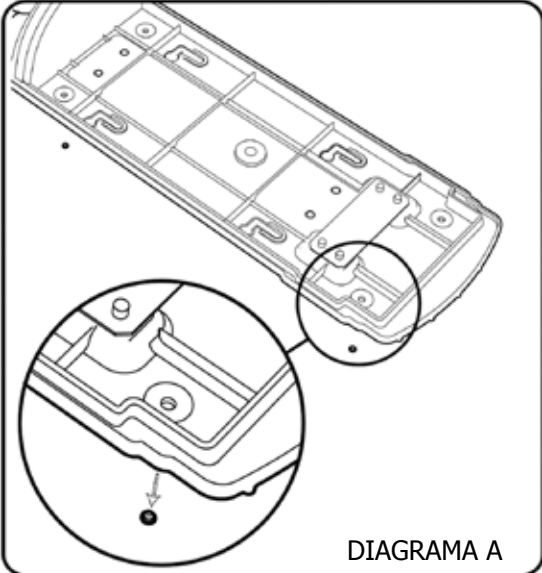
CONTENIDO DEL KIT:

Tornillos para madera	x4	Arandelas	x4
Tacos para pared	x4	Separadores	x4

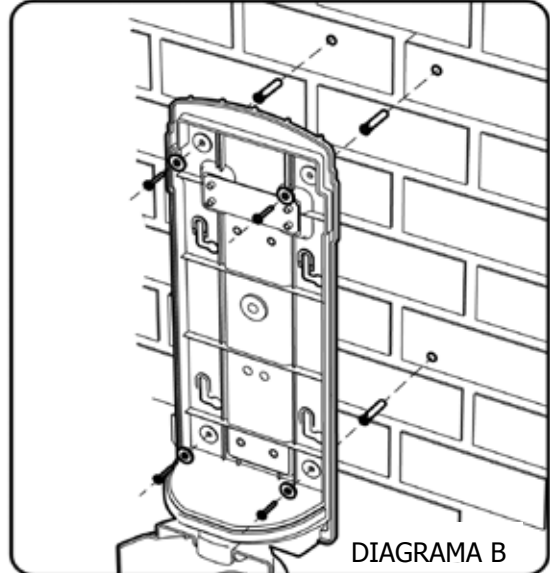
HERRAMIENTAS NECESARIAS:

Taladro de batería	x1	Destornillador	x1
Broca de 8 mm	x1	Gramil	x1

MONTAJE PERMANENTE EN PARED

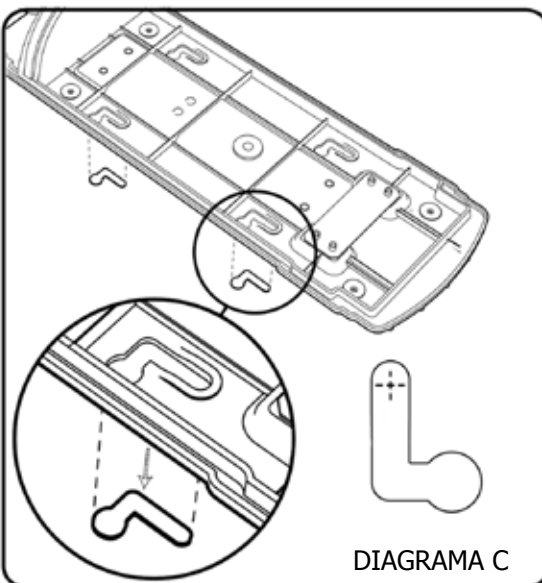


1. Tras abrir el Ashmount SG y sacar la cubeta, retire las protecciones de los cuatro agujeros tal y como se muestra arriba (recomendamos usar un destornillador para ello). Ahora coloque el Ashmount en una pared y marque los cuatro agujeros usando un gramil (la altura recomendada desde el suelo hasta la parte superior de la unidad es de 1500 mm).

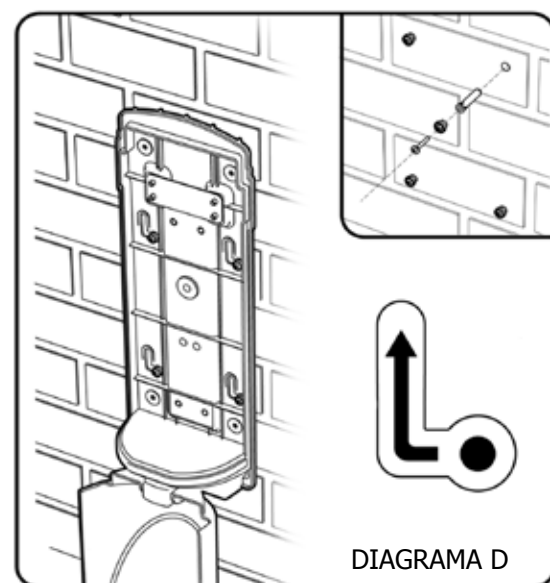


2. Ahora retire el Ashmount SG y taladre los agujeros usando una broca de 8 mm e inserte un taco para pared en cada agujero. Ahora puede volver a colocar el Ashmount, asegurándose de que los agujeros coinciden, y atornillarlo a la pared usando una arandela y un tornillo de los que vienen en el kit.

MONTAJE DESMONTABLE EN PARED



1. Tras abrir la unidad y sacar la cubeta, retire las cuatro protecciones en forma de 'L' tal y como se muestra arriba. Ahora coloque el Ashmount en una pared y marque el punto más alto de cada forma 'L' (vea el diagrama arriba) usando un gramil (la altura recomendada desde el suelo hasta la parte superior de la unidad es de 1500 mm).



2. Retire el Ashmount SG y taladre los agujeros usando una broca de 8 mm e inserte un taco en cada agujero. Ahora se puede introducir la unidad en los tornillos que sobresalen (tal y como se muestra en la flecha de arriba) y retirarse cuando sea necesario. Si tiene alguna dificultad para fijar la unidad, puede ser necesario aflojar ligeramente los tornillos.

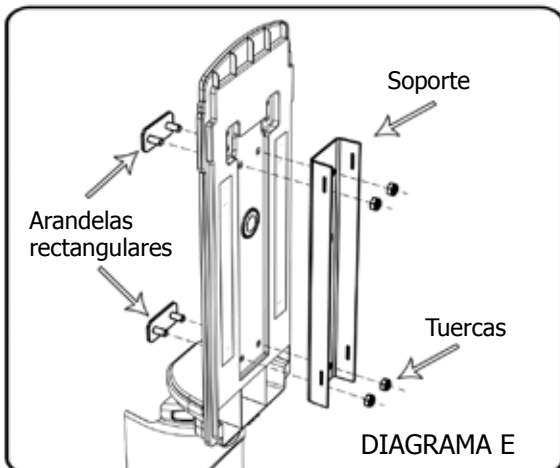
INSTRUCCIONES DE MONTAJE EN POSTE

CONTENIDO DEL KIT:

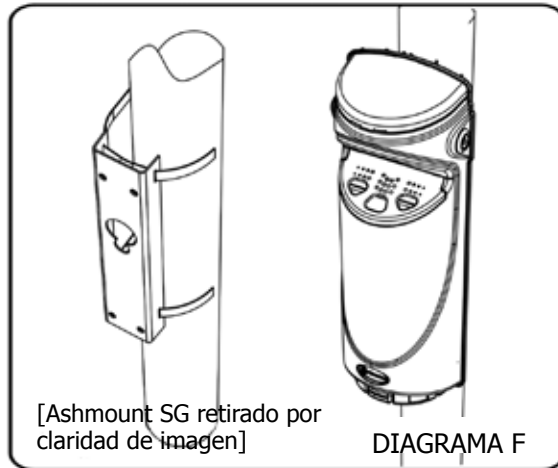
Soporte	x1
Tuerca M8	x4
Arandela rectangular	x2

HERRAMIENTAS NECESARIAS:

Llave plana de 13 mm	x1
----------------------	----



1. Tras abrir la unidad y sacar la cubeta, retire las protecciones de los cuatro agujeros tal y como se muestra arriba (recomendamos usar un destornillador para ello). Ahora inserte las arandelas rectangulares a través de los agujeros que acaban de ser creados. Coja el soporte y colóquelo en la parte posterior de la unidad insertándolo en los tornillos de la arandela rectangular. Fíjelo usando las tuercas suministradas con una llave de 13 mm.



2. Fije el Ashmount SG a un poste usando o bien la abrazadera de fijación Tamtorque de Glasdon (llame a Glasdon para más detalles) o la abrazadera Tespa y siga las instrucciones suministradas con la abrazadera.

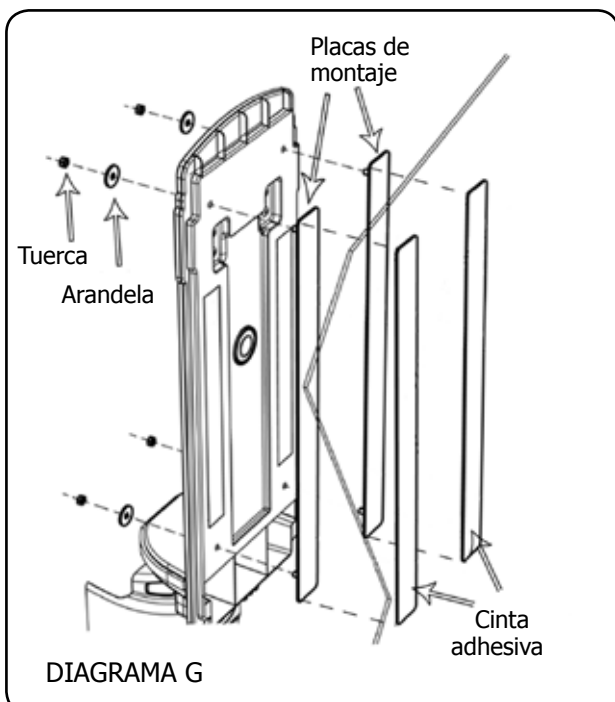
INSTRUCCIONES DE MONTAJE EN CRISTAL

CONTENIDO DEL KIT:

Placa de montaje	x2	Cinta adhesiva	x2
Tuerca M5	x4	Toallita limpia superficies	x1
Arandela	x4	Parche cubierta	x1

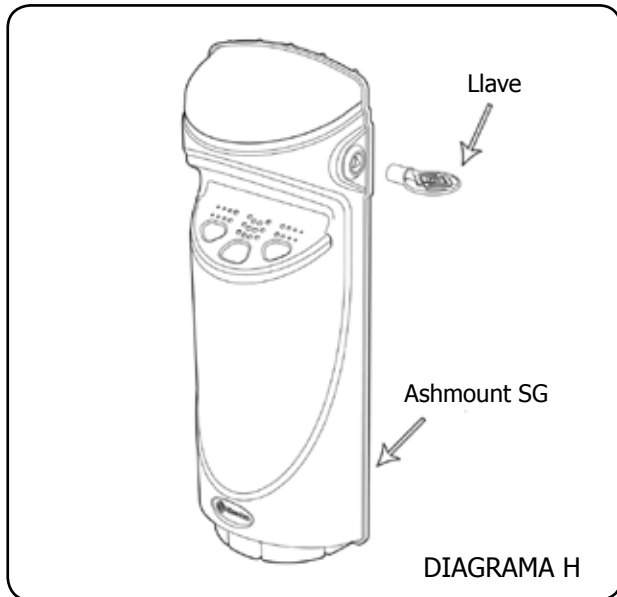
HERRAMIENTAS NECESARIAS:

Llave plana de 8mm	x1
--------------------	----

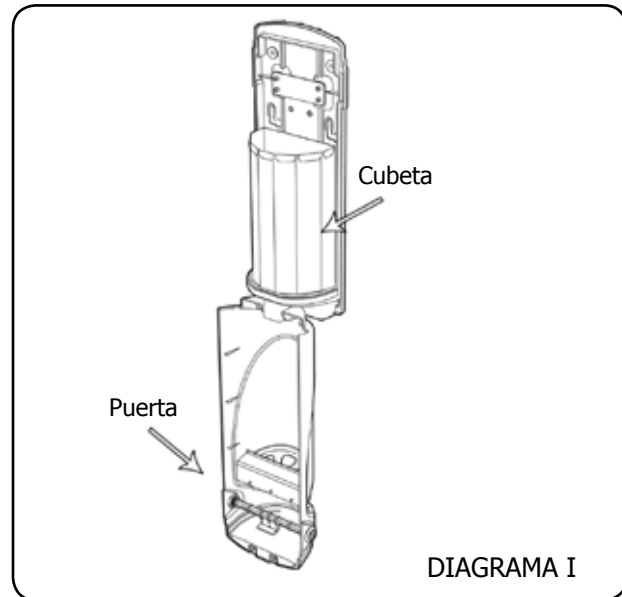


1. Retire las protecciones de los cuatro agujeros tal y como se indica en el diagrama. Recomendamos usar un destornillador para ello.
 2. Fije las placas de montaje a la parte posterior de la unidad usando las arandelas y las tuercas tal y como se muestra en el diagrama.
 3. Seleccione una ubicación de montaje vertical adecuada y limpie la zona usando una solución de detergente suave y agua caliente. Aclare y limpie por completo la zona usando un paño. Usando la toallita suministrada en el kit, limpie la zona del cristal.
 4. Ahora coja las dos tiras de cinta adhesiva, retire el papel protector y péguelas a cada una de las placas de montaje.
 5. Retire la película protectora de ambas tiras de cinta y colóquelas cuidadosamente en el cristal haciendo presión firme durante 30 segundos y asegurándose de que el producto esté en la posición correcta, ya que el adhesivo es MUY fuerte y será muy difícil de quitar una vez aplicado. Caliente suavemente la zona de adherencia en el reverso del cristal durante un minuto más o menos (p.ej. usando un secador de pelo doméstico) para que se pegue mejor. Tras 10 minutos se alcanzará un 50% de fuerza de adherencia y tras 24 horas un 90%.
- Incluido en el kit hay un parche cubierta para la zona trasera del cristal en caso de que desee mejorar la apariencia de la cara posterior.

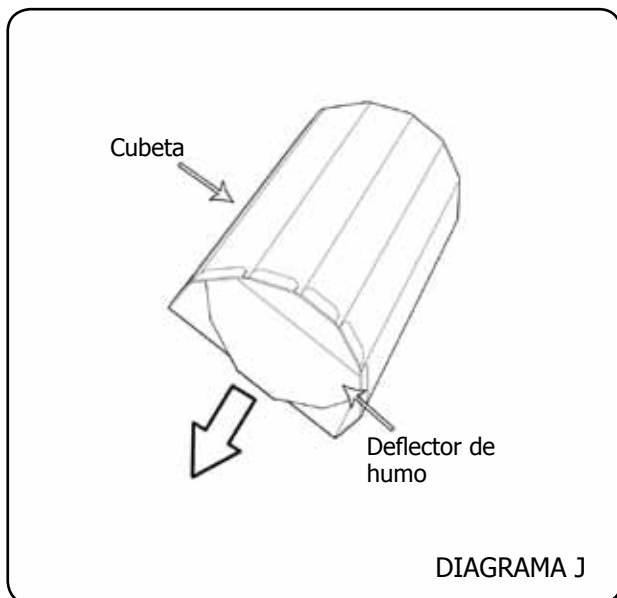
USO Y MANTENIMIENTO DE SU ASHMOUNT SG



1. Abra su Ashmount SG girando la llave suministrada en el sentido contrario a las agujas del reloj (ver diagrama superior). Se puede abrir desde ambos lados.

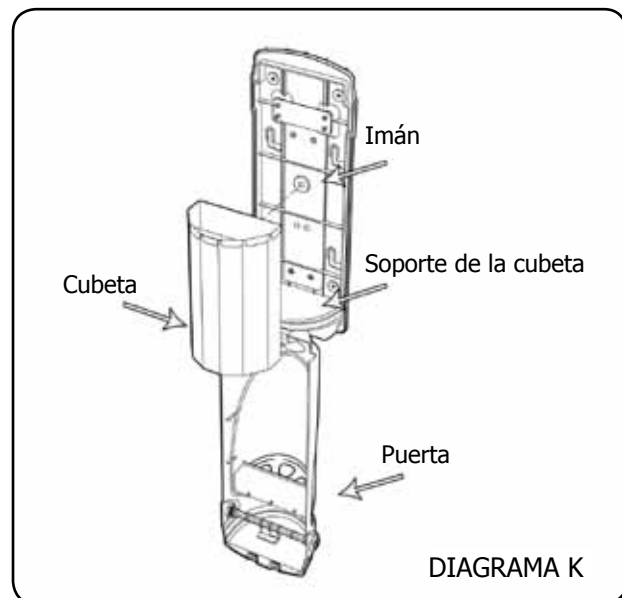


2. La puerta se abrirá y podrá sacar la cubeta para vaciarla



3. Vacíe el contenido de la cubeta simplemente volcándola del revés (el deflector de humo girará para permitir que el contenido caiga libremente).

PARA ASEGURAR QUE EL PRODUCTO FUNCIONE EFICAZMENTE, LE RECOMENDAMOS LIMPIARLO REGULARMENTE CON UN LAVADO A PRESIÓN DE AGUA CALIENTE Y JABÓN O ALTERNATIVAMENTE CON UNA SOLUCIÓN AL 10% DE DETERGENTE SUAVE EN AGUA CALIENTE USANDO UN CEPILLO DE CERDAS SUAVES SEGUIDO POR UN ACLARADO CON AGUA LIMPIA. POR FAVOR PRESTE ESPECIAL ATENCIÓN A LA ZONA DE LA CERRADURA Y AL DEFLECTOR DE HUMO PIVOTANTE (MOSTRADO EN EL DIAGRAMA J).



4. Para volver a colocar la cubeta, colóquela en su soporte y el imán la sujetará de forma segura. Ahora se puede cerrar la puerta con llave tal y como se muestra en el paso 1.